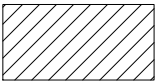


H= Fallhöhe
H= espace de chute

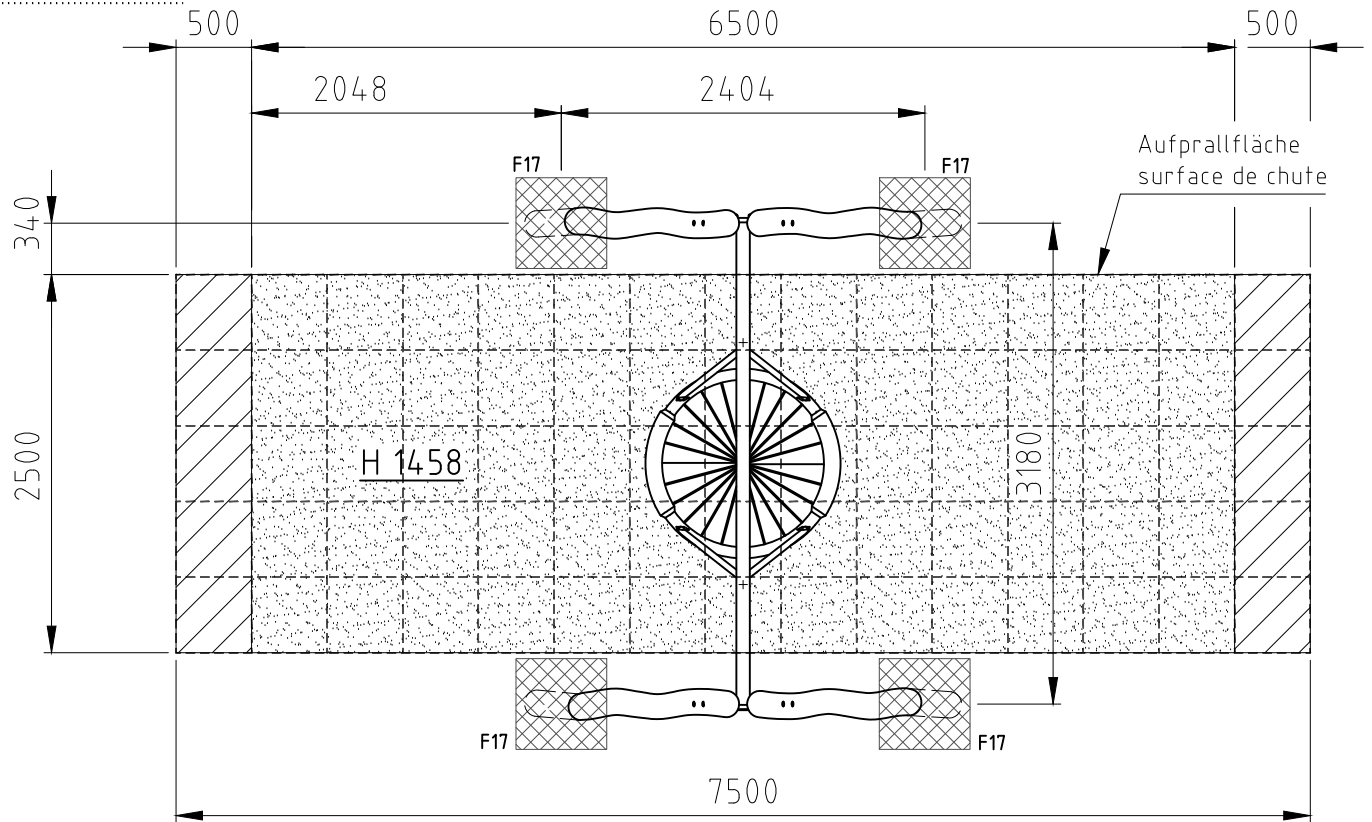
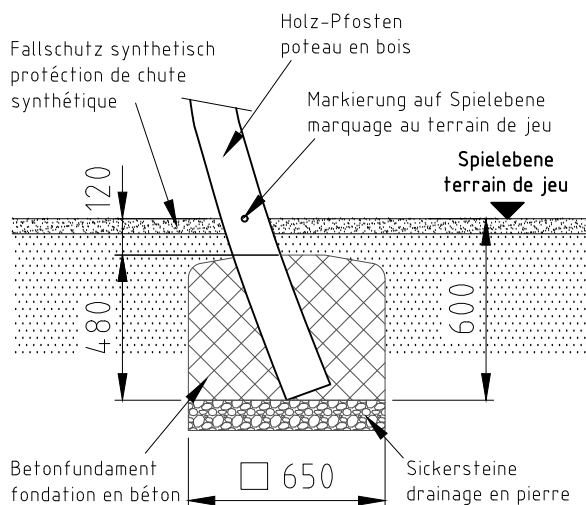


Aufprallfläche
espace de chute

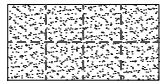
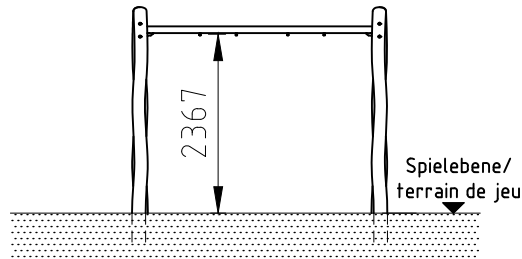


hindernisfreie Zone
zone sans barriere

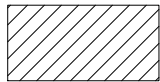
Fundament F17



Norm: SN EN 1176-1:2018 SN EN 1177:2018	Datum	Name	Objekt: Vogelnest-Schaukel	Auftraggeber: synthetischer Fallschutz / protection de chute synthétique	Fundation M: 1:50 Layout: 1 A4q
	Gez	Sachbearbeiter			
			Offerte/Auftrag:	Zeichn.-Nr.: 111252	Index: -



Aufprallfläche
espace de chute

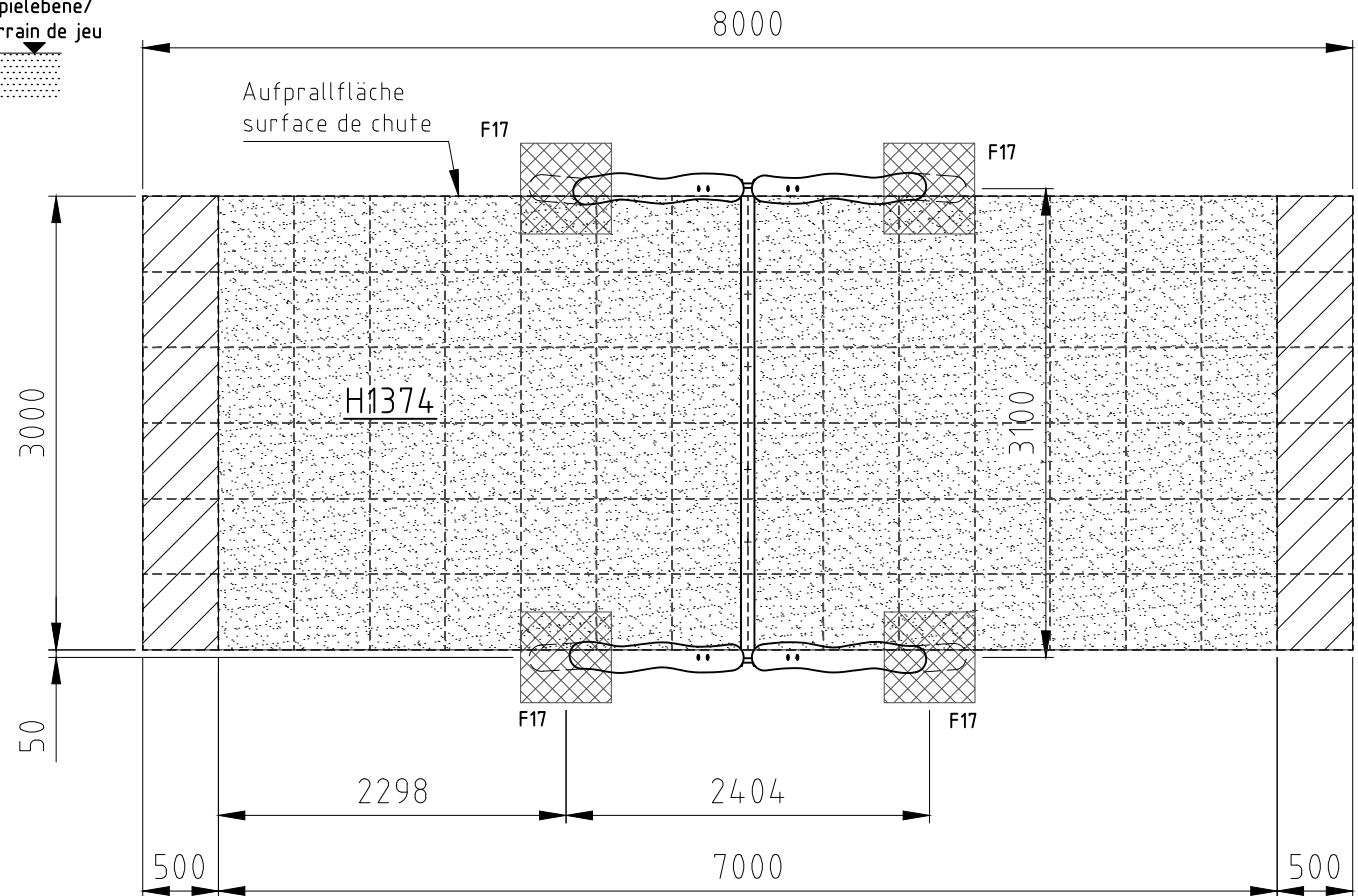
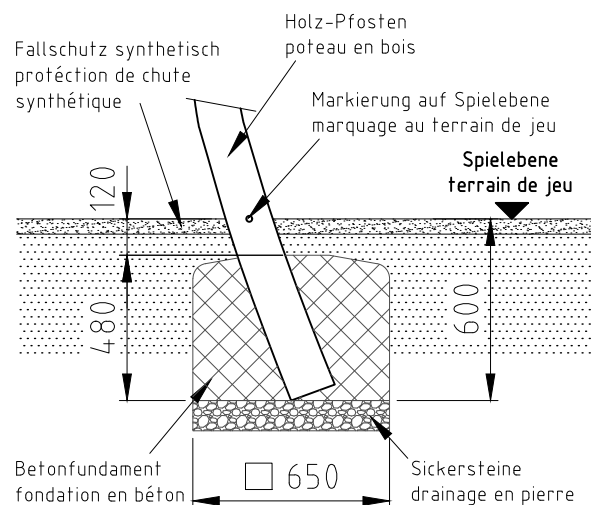


hindernisfreie Zone
zone sans barriere

H= Fallhöhe

H= espace de chute

Fundament F17



Norm:

SN EN 1176-1:2018

SN EN 1177:2018

Datum

Gez 06.02.2020

Name

sa

Objekt:

Sachbearbeiter

baumberger
Spiel- & Sportplatzgeräte • Zäune • Metallbau
Telefon 033 657 20 21 • www.baumberger-wimmis.ch

Auftraggeber:

synthetischer Fallschutz / protection de chute synthétique

Offerte/Auftrag:

Zeichn-Nr.: 111225

Fundation

M: 1:50

Layout: 1 A4q

Index: -