

HERR HERM.TSCHACHTLI THUN/EFH LINDIMATT H'FINGEN

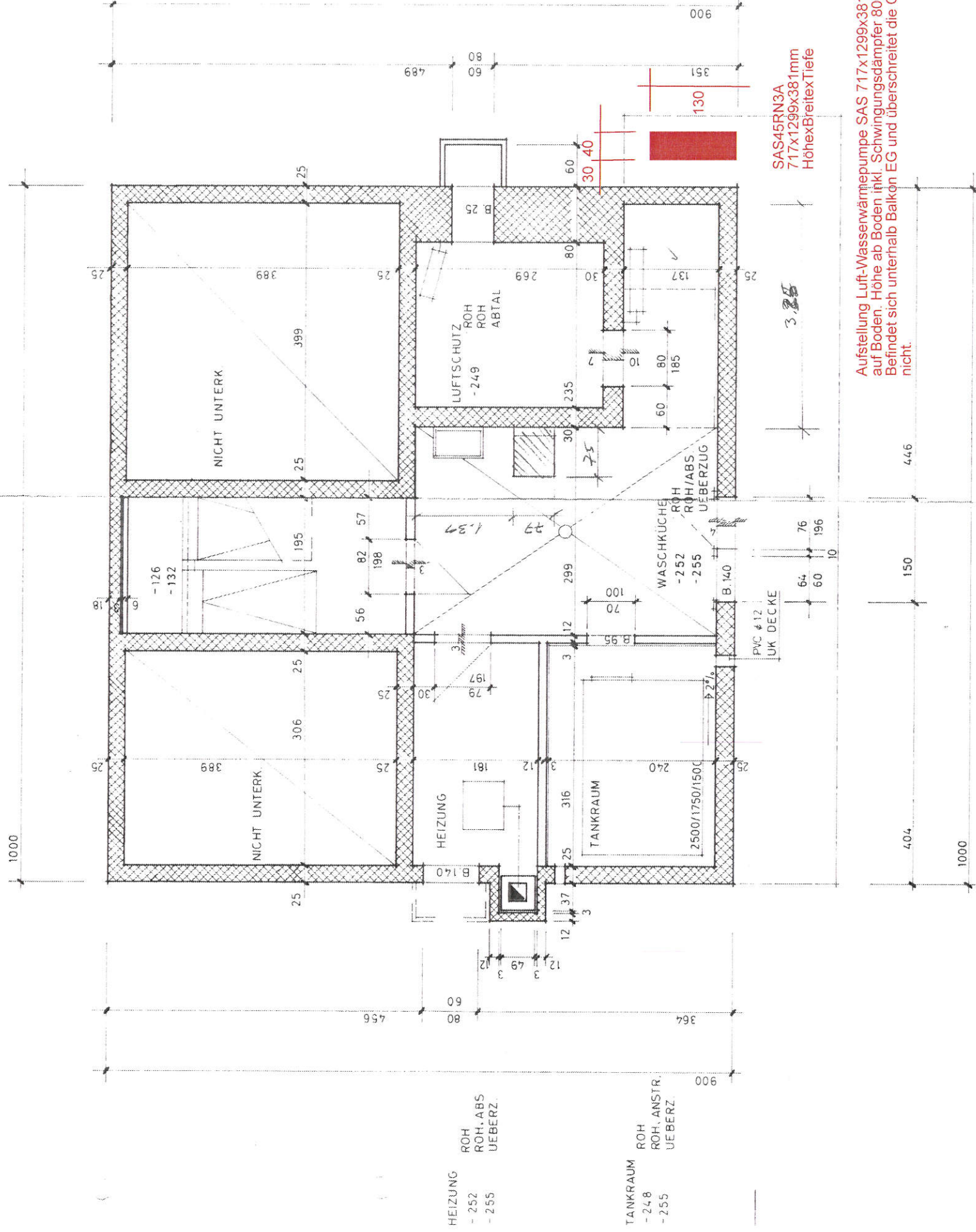
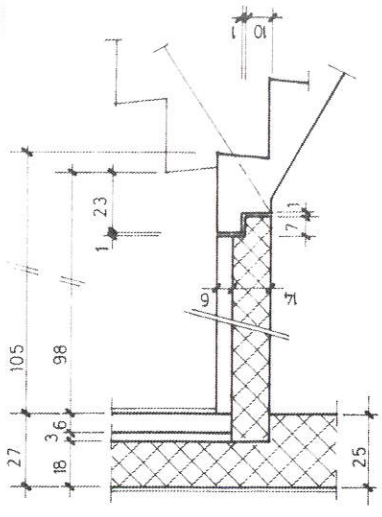
URG KARLEN
ARCHITECT
HILTBERGEN

REV.160378
REV.020578

040 · 040
140178

KELLERGRUNDRISS M.1 : 50

SÄMTL. MASSE SIND ROHMASSE. DIESE SIND VOM UNTERNEHMER ZU KONTROLLIEREN
UND ALLFÄLLIGE FEHLER DER BAULEITUNG MITZUTEILEN. DIE HOHENMASSE VER-
STEHEN SICH AB OK SCHWELLE RESP FERTIGER BRÜSTUNG BIS UK ROHEM STURZ.



Aufstellung Luft-Wasserwärmepumpe SAS 717x1299x381mm (HxBxT)
auf Boden. Höhe ab Boden inkl. Schwingungsdämpfer 800mm.
Befindet sich unterhalb Balkon EG und überschreitet die Gebäudeaussekkante
nicht.

06.01.2025

R. W. B. Pöfel